

本製品は軸封部に外部注水（清水）が必要です。外部注水に清水以外の特殊液をご使用の場合は、当社にご相談ください。

■用途

- ①切削油、研削液、洗浄液の再生処理用。
- ②各種廃水処理や雑排水の汲み上げ用。
- ③漁業、養殖の海水取り入れや魚貝類加工。
- ④製紙工業のバルブ、白水やクレーの移送用。

■特長

- ①どのような揚水量でも馬力オーバーしないリミットロード特性をもった特殊設計です。
- ②電動機直結形を標準仕様としていますので、安定した運転状態が得られます。
- ③胴体、羽根車は特殊鋳鉄を使用しているので、耐摩耗性が優れています。
- ④強力な裏羽根の作用により、グラウンドからの液漏れが少い構造になっています。

■標準仕様

取 扱 液	粉粒体を含むスラリ液 0~80℃	
吸 込 全 揚 程	口径125×100以下—5m 口径150×125以上—3m	
標準許容押込圧力	0.1MPa(1kgf/cm ²)	
構 造	羽 根 車	セミオープン、裏羽根付
	軸 封	グラウンドパッキン
	注 水※1	外部注水 (2~3L/min×0.1MPa(1kgf/cm ²)※2) (3~5L/min×0.2MPa(2kgf/cm ²)※3)
軸 受	密封玉軸受※2	
	油浴潤滑玉軸受※3	
フ ラ ン ジ	JIS 10K並形相当品 (ボルト穴切欠形)※4	
材 料	ケーシング	クロム鋳鉄
	羽 根 車	高クロム鋳鉄
	主 軸	SUS403※2、S35C※3
	軸スリーブ	SUS403
電 動 機 ※5※6	相・極数	三相・4極/6極
	電 圧	200/220V
	形式・保護方式	全閉外扇形・IP44 (屋内)
効 率	IE3 (プレミアム効率)※7	
設 置 場 所※8	屋内・屋外	

※1 グラウンドパッキン、軸スリーブ保護のため、軸封部への外部注水が必要です。圧力水（清水）をご確認ください。清水以外の特殊液をご使用の場合は、当社にご相談ください。

※2 SALE、SALE、SALG型

※3 SALH、SALJ型

※4 取合い寸法はJIS規格品と同一ですが、一部形状・寸法が異なります。

※5 インバータ駆動の場合は、別項の「インバータ運転時の注意」をご参照ください。

※6 電圧変動：±5%以内・周波数変動：±2%以内・電圧、周波数の同時変動：双方絶対値の和が5%以内。ただしいずれの場合も電動機の特長、温度上昇などは定格値に準じません。

※7 電動機はトッランナーモーターです。

※8 周囲温度0~40℃、相対湿度85%以下（結露しないこと）、標高1000m以下、腐食性および爆発性ガス、蒸気がないこと。

* 電動機特性は別項の「エバラ電動機」をご参照ください。



■標準付属品 ※電動機なし

共通ベース1
カップリング※1組
カップリングガード1

※ 本機種は逆回転運転厳禁です。

試運転時に電動機単独で回転方向を確認していただくため、カップリングボルトは取外して出荷します。（ポンプに別梱包で付属）

■特殊仕様

材 料 変 更	ケーシング		(回転体ステンレス) クロム鋳鉄	(二相ステンレス) 二相ステンレス鋼
	羽 根 車		二相ステンレス鋼	二相ステンレス鋼
主 軸	軸スリーブ	SUS304/ 自溶合金表面硬化処理	SUS304	SUS304
	軸スリーブ		SUS316	SUS316
電 動 機 変 更	全閉外扇形・IP55 (屋外)・・・4極のみ 異電圧 400V/440V			
駆 動 方 法	Vベルト駆動 (SALH・SALJ型のみ)			
そ の 他	ベース新規、電動機出力1段アップ			

■特別付属品 (オプション)

フート弁
呼水じょうご
自吸タンク
溶接形相フランジ (鋼製又はステンレス製)*

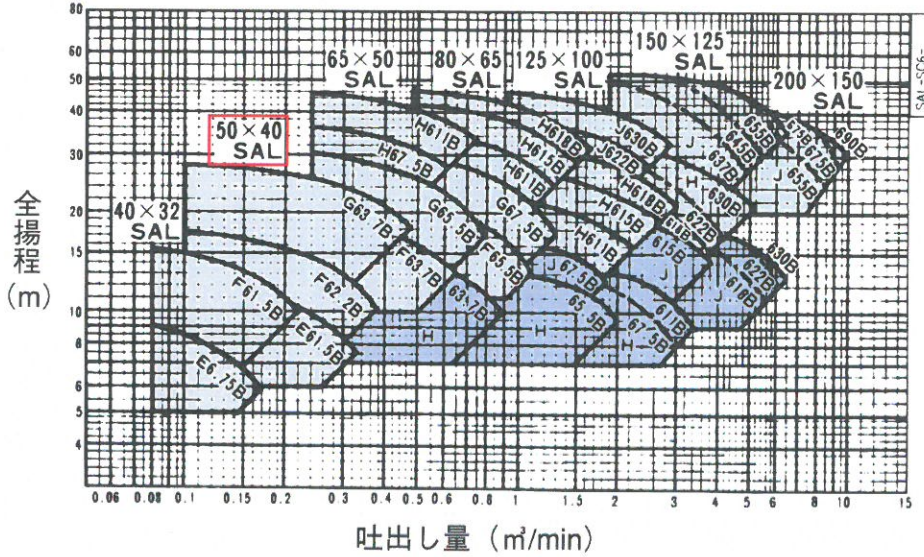
※ ボルト・ナット各1台分付。

■機名説明 50×40SALF 62.2 ※電動機なし

65	×	50	SALG	6	5.5	B
①		②		③	④	⑤
①吸込口径(mm) ②吐出し口径(mm)						
③機種記号(型式) ④周波数(5:50Hz、6:60Hz)						
⑤出力(kW) ⑥判別記号						

■電動機直結形選定図

60Hz (□ : 同期速度 : 1800min⁻¹ ■ : 同期速度 : 1200min⁻¹)



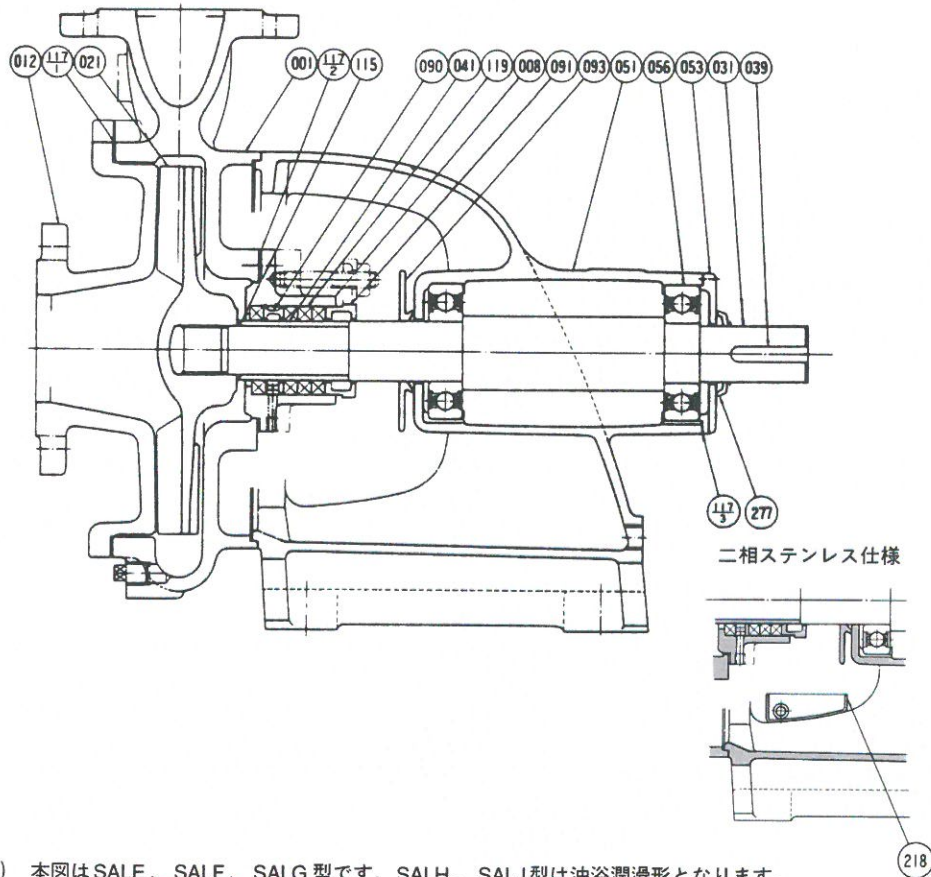
産業

- 注) 1.口径150×125、200×150は使用要目により羽根車寸法が異なります。要目をご指示ください。
 2.上記出力は密度が1.1kg/Lの場合です。密度が1.1kg/Lをこえると出力が一段上がります。

■要目表

口径 mm	機名	出力 kW	極数	吐出し量 m ³ /min	全揚程 m	吐出し量 m ³ /min	全揚程 m
40×32	40×32SALE6.75B	0.75	4	0.08	9.2	0.17	5.7
	40×32SALF61.5B	1.5	4	0.08	15.5	0.22	9.8
50×40	50×40SALE61.5B	1.5	4	0.21	10.5	0.33	7.5
	50×40SALF62.2B	2.2	4	0.10	17.5	0.38	10.2
	50×40SALG63.7B	3.7	4	0.10	28.0	0.48	18.0
65×50	65×50SALF63.7B	3.7	4	0.45	16.7	0.65	13.0
	65×50SALG65.5B	5.5	4	0.24	30.2	0.80	17.0
	65×50SALH67.5B	7.5	4	0.28	35.5	0.60	27.0
	65×50SALH611B	11	4	0.28	45.0	0.75	33.0
80×65	80×65SALF65.5B	5.5	4	0.75	19.0	1.10	13.0
	80×65SALG67.5B	7.5	4	0.64	27.7	1.30	17.5
	80×65SALH611B	11	4	0.75	32.0	1.25	24.0
	80×65SALH615B	15	4	0.48	42.0	1.50	28.0
	80×65SALH618B	18.5	4	0.48	47.0	1.65	31.0
	80×65SALH63.7B	3.7	6	0.55	14.2	0.90	10.0
125×100	125×100SALH611B	11	4	1.10	21.0	2.20	16.0
	125×100SALH615B	15	4	1.35	26.0	2.65	19.0
	125×100SALH618B	18.5	4	1.55	29.5	3.00	21.0
	125×100SALH65.5B	5.5	6	1.10	12.5	2.00	9.4
	125×100SALJ622B	22	4	1.40	36.0	2.50	27.5
	125×100SALJ630B	30	4	0.96	46.5	2.95	31.5
	125×100SALJ67.5B	7.5	6	1.20	16.0	1.85	12.5

■ 構造断面図 (例)

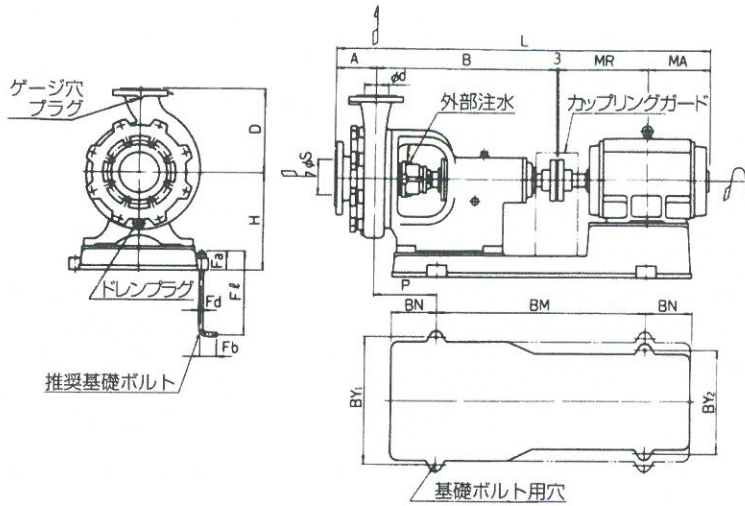


注) 本図はSALE、SALF、SALG型です。SALH、SALJ型は油浴潤滑形となります。

番号	部品名	材料	個数
001	ケーシング	CrFC	1
008	スタフィングボックス	FC200	1
012	吸込カバー	CrFC	1
021	羽根車	HCrFC	1
031	主軸	SUS403	1
039	キー	S50C	1
041	軸スリーブ	SUS403	1
051	軸受胴体	FC150	1
053	軸受カバー	FC150	1
056	密封玉軸受	—	2
090	封水リング	SUS304	1

番号	部品名	材料	個数
091	パッキン押え	FC150	1
093	水切りつば	ゴム/CR	1
115	Oリング	ゴム/CR	1
117-1	ガスケット	バルカ#6500	1
117-2	ガスケット	バルカ#6500	1
117-3	ガスケット	オイルシート	1
119	グランドパッキン	炭化繊維	4
218	ドレン受皿	—	1
277	Vリング	ゴム/NBR	1

■電動機直結形外形寸法図 計画・実施に際しては納入仕様書をご請求ください。



外部注水	SALE、SALF、SALG型 1/4" 2~3 L/min×0.1MPa(1kgf/cm ²)
	SALH、SALJ型 3/8" 3~5 L/min×0.2MPa(2kgf/cm ²)

注) は6極電動機を表わします。

※電動機なしですが、中古品、新品据付出荷対応可

単位: mm

口径 φs×φd	機名	出力 kW	ポンプ						電動機			共通ベース				推奨基礎ボルト				質量 kg
			A	B	D	H	L	P	枠番	MA	MR	BM	BN	BY1	BY2	Fd	Fℓ	Fa	Fb	
40×32	40×32SALF6.75B	0.75	80	355	180	225	718	160	80M	140	140	340	120	304	244	M10	200	40	40	72.7
	40×32SALF61.5B	1.5	80	355	180	225	761	160	90L	154.5	168.5	340	120	304	244	M10	200	40	40	78.5
50×40	50×40SALE61.5B	1.5	100	355	180	225	781	160	90L	154.5	168.5	340	120	304	244	M10	200	40	40	78.5
	50×40SALF62.2B	2.2	100	355	180	225	829	160	100L	178	193	360	120	304	304	M10	200	40	40	90
	50×40SALG63.7B	3.7	100	375	225	255	864	185	112M	186	200	360	140	350	304	M12	250	55	50	122.5
65×50	65×50SALF63.7B	3.7	100	460	225	290	949	217.5	112M	186	200	380	180	410	304	M12	250	55	50	153.5
	65×50SALG65.5B	5.5	100	460	225	290	1012.5	217.5	132S	210.5	239	540	180	410	410	M12	250	55	50	195
	65×50SALH67.5B	7.5	110	545	280	285	1145.5	215	132M	229.5	258	680	170	390	390	M12	250	55	50	242
	65×50SALH611B	11	110	545	280	285	1271	215	160M	290	323	680	170	390	390	M12	250	55	50	273
80×65	80×65SALF65.5B	5.5	100	460	250	290	1012.5	217.5	132S	210.5	239	540	180	410	410	M12	250	55	50	198
	80×65SALG67.5B	7.5	100	460	250	290	1050.5	217.5	132M	229.5	258	540	170	410	410	M12	250	55	50	210
	80×65SALH611B	11	120	550	280	285	1286	220	160M	290	323	680	170	390	390	M12	250	55	50	283
	80×65SALH615B	15	120	550	280	285	1286	220	160L	268	345	680	170	390	390	M12	250	55	50	300
	80×65SALH618B	18.5	120	550	280	285	1311.5	220	180M	287	351.5	780	180	480	480	M16	315	70	63	370
	80×65SALH63.7B	3.7	120	550	280	285	1122.5	220	132S	210.5	239	680	170	390	390	M12	250	55	50	230

次ページに続く

